

# Snelmontagepotscharnier met geïntegreerde demping



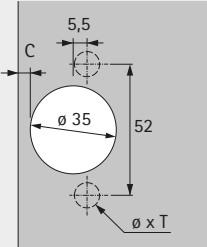
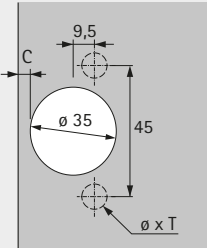
▶ Sensys 8639i W30

▶ Voor hoekaanslagen 30°, openingshoek 95°



- ▶ Automatisch scharnier met opkliktechniek en geïntegreerde demping
- ▶ Kwaliteitsindeling volgens EN 15570, level 3
- ▶ Voor diagonale kasten, kastroek 120°
- ▶ Voor deurdikte 15 - 28 mm
- ▶ Potdiameter 35 mm
- ▶ Potdiepte 12,8 mm
- ▶ Geïntegreerde opdekverstelling + 2 mm / - 2 mm
- ▶ Geïntegreerde diepteverstelling + 3 mm / - 2 mm
- ▶ Hoogteverstelling via montageplaat
- ▶ Materiaal scharnierarm vernikkeld spuitgietzink
- ▶ Materiaal scharnierpot vernikkeld staal

## Sensys 8639i W30, openingshoek 95°

Potmontage	Boorbeeld	Bevestigings- boring $\varnothing \times T$ mm	voorliggend	binnenliggend	VE
					
			Basis B 2 mm	Basis B -16 mm	
voor schroefbevestiging TH 52		-	<b>9 088 016</b>	<b>9 088 017</b>	1/50 st.
om in te drukken TH 53		$\varnothing 10 \times 11$	<b>9 088 034</b>	<b>9 088 035</b>	1/50 st.
snelle montage Flash TH 54		$\varnothing 10 \times 11$	<b>9 088 052</b>	<b>9 088 053</b>	1/50 st.
snelle montage Fix THS 55		$\varnothing 10 \times 6$	<b>9 088 070</b>	<b>9 088 071</b>	1/50 st.
voor schroefbevestiging TB 52		-	<b>9 088 022</b>	<b>9 088 023</b>	1/50 st.
om in te drukken TB 53		$\varnothing 8 \times 11$	<b>9 088 040</b>	<b>9 088 041</b>	1/50 st.
snelle montage Flash TB 54		$\varnothing 8 \times 11$	<b>9 088 058</b>	<b>9 088 059</b>	1/50 st.
snelle montage Fix TB 55		$\varnothing 8 \times 6$	<b>9 088 076</b>	<b>9 088 077</b>	1/50 st.

# Snelmontagepotscharnier

► Sensys 8639i W30 / Sensys 8639 W30 / Sensys 8669 W30

► Voor hoekaanslagen 30°, openingshoek 95°

## Minimumvoeg per deur

Deurdikte mm	Potafstand C mm							
	3,0	4,0	4,5	5,0	6,0	7,0	8,0	
15	0,2	0,2	0,2	0,2	0,2	0,2	0,2	
16	0,3	0,3	0,3	0,3	0,3	0,3	0,3	
17	0,4	0,4	0,4	0,4	0,4	0,4	0,4	
18	0,6	0,6	0,6	0,6	0,6	0,5	0,5	
19	0,8	0,8	0,8	0,8	0,7	0,7	0,7	
20	1,1	1,0	1,0	1,0	1,0	0,9	0,9	
21	1,4	1,3	1,3	1,3	1,2	1,2	1,2	
22	2,2	1,8	1,7	1,6	1,6	1,5	1,4	
23	3,0	2,6	2,4	2,2	2,0	1,9	1,8	
24	3,9	3,4	3,2	3,0	2,6	2,4	2,2	
25	4,8	4,2	4,0	3,8	3,4	3,0	2,8	
26	5,7	5,1	4,8	4,6	4,2	3,8	3,4	
27	6,6	6,0	5,7	5,5	5,0	4,5	4,2	
28	7,5	6,9	6,6	6,3	5,8	5,3	4,9	

Denk eraan:

De tabelwaarden hebben betrekking op deuren met een kantradius van 1 mm.

Bij deuren met andere radiussen verandert de minimumvoeg als volgt:

radius 0 mm:  
tabelwaarden + 0,4 mm

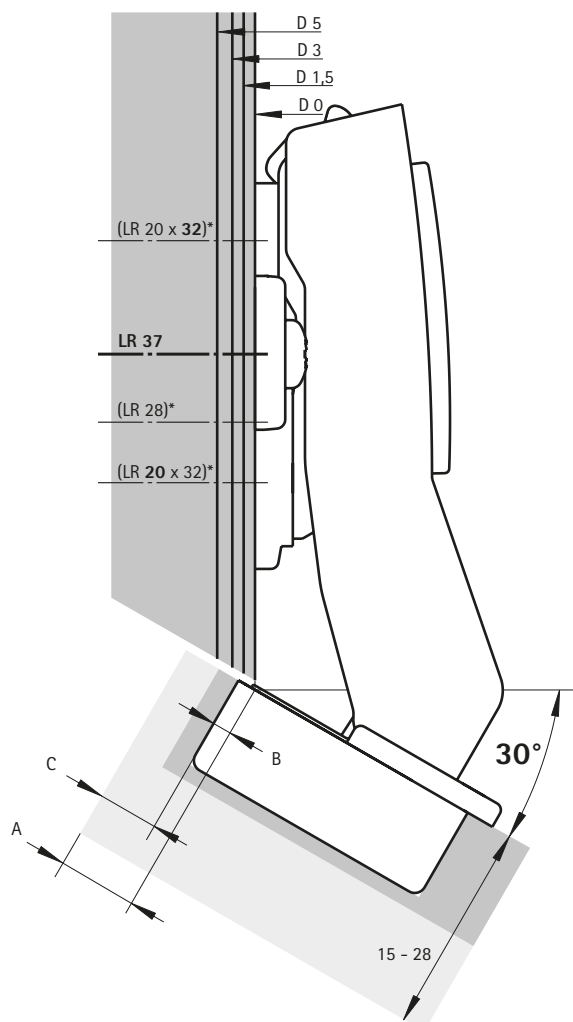
radius 3 mm:  
tabelwaarden - 0,6 mm

## Opmerking

Op de tekeningen onder zijn de scharnieren inclusief montageplaatstanden op een schaal van 1:1 afgebeeld. Door het intekenen van de deur en de zijwand kan, rekening houdend met de potafstand C (3 - 8 mm) en de minimumvoeg, de vereiste montageplaatstand en de gatenrij worden bepaald.

Kijk voor meer informatie over de werkwijze bij de toepassing op ons Hettich kanaal op YouTube.

## voorliggend (B 2 mm) - schaal 1:1



## binnenliggend (B -16 mm) - schaal 1:1

